



Made in AUSTRIA




Gollner Dehnfugen- und Rinnensysteme Vertriebs GmbH

Südstadtzentrum IV/9
2346 Maria Enzersdorf
T +43 (2236) 860 721
office@gollner.at

FN 599160v



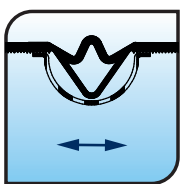
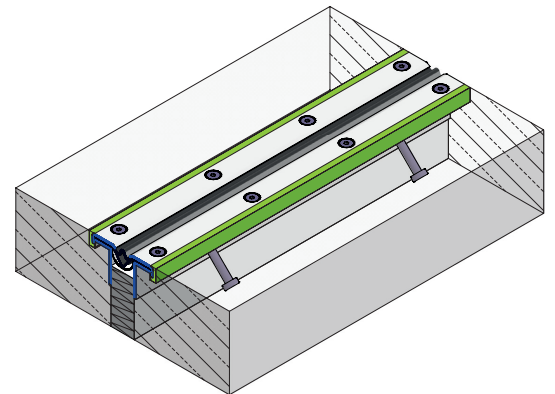
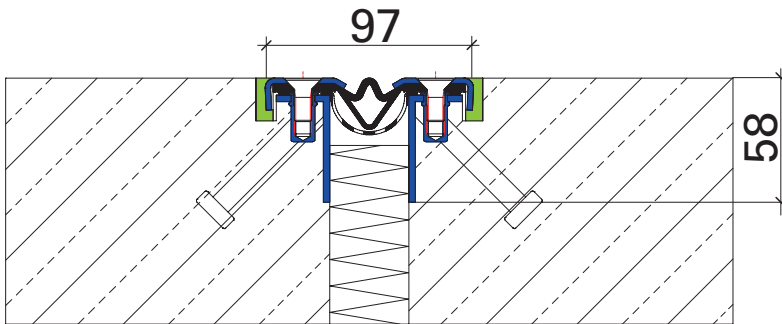
Besonderheiten

-  geringe Einbauhöhe
-  geringer Wartungsaufwand
-  hohe Belastbarkeit



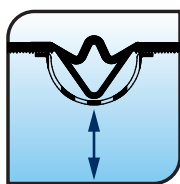
WFP 97 OB

Wasserdichtes Fugenprofil in Ortbeton



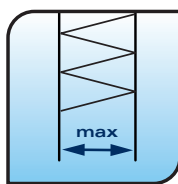
Dehnweg

40 mm
(±20 mm)



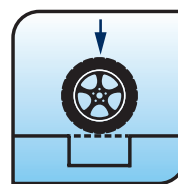
Dehnweg

20 mm
(±10 mm)



Fugenbreite

60 mm



Belastung

B125 - D400
FL4

Allgemeine Informationen zum Produkt finden sie auf Seite 1

Technische Anpassungen vorbehalten