



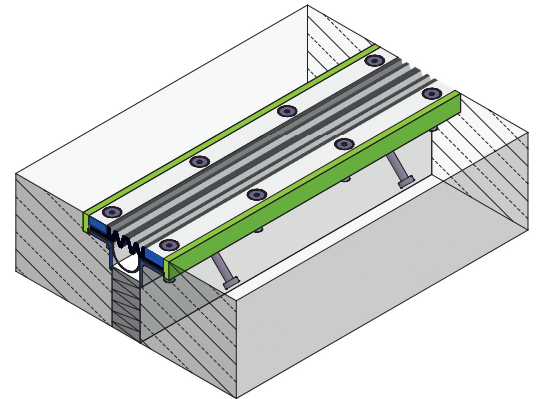
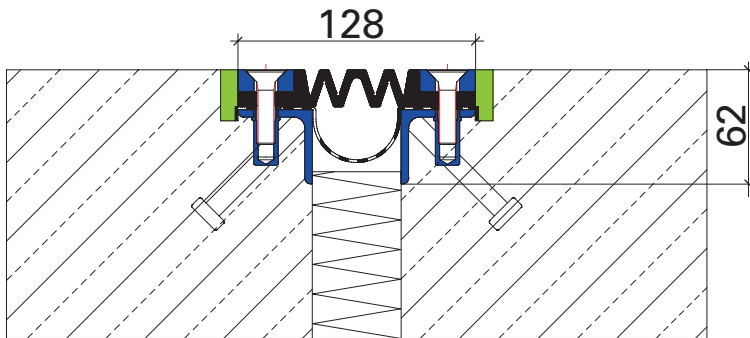
Besonderheiten

- flexible Einsatzfähigkeit
- geringer Wartungsaufwand
- hohe Belastbarkeit



WFP 128 OB

Wasserdichtes Fugenprofil in Ortbeton



Dehnweg	Dehnweg	Fugenbreite	Belastung
60 mm (±30 mm)	30 mm (±15 mm)	70 mm	B125 - D400 FL5

Allgemeine Informationen zum Produkt
finden sie auf Seite 1

Technische Anpassungen vorbehalten