



Made in AUSTRIA

Gollner Dehnfugen- und Rinnensysteme Vertriebs GmbH

Südstadtzentrum IV/9  
2346 Maria Enzersdorf  
T +43 (2236) 860 721  
office@gollner.at

FN 599160v



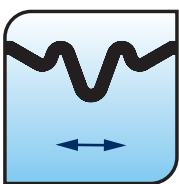
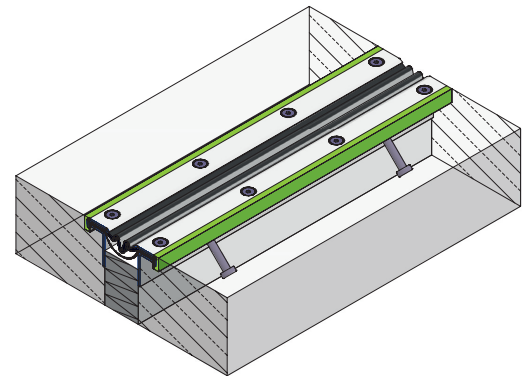
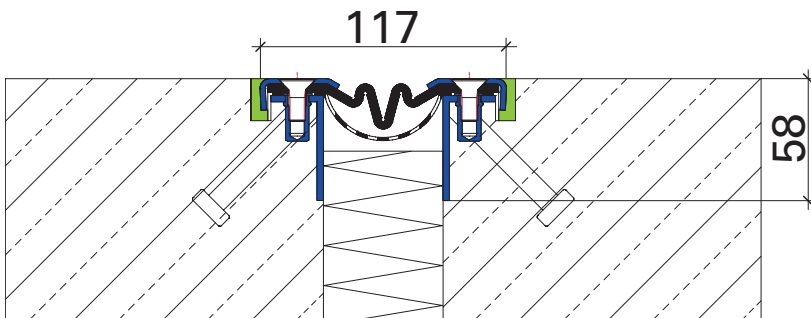
## Besonderheiten

- geringe Einbauhöhe
- geringer Wartungsaufwand
- hohe Belastbarkeit



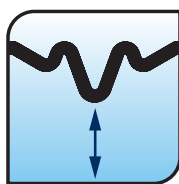
# WFP 117 OB

Wasserdichtes Fugenprofil in Ortbeton



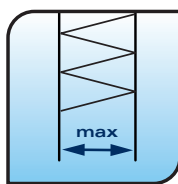
Dehnweg

60 mm  
(-25/+35 mm)



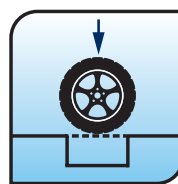
Dehnweg

30 mm  
(±15 mm)



Fugenbreite

80 mm



Belastung

B125 - D400  
FL3

Allgemeine Informationen zum Produkt finden sie auf Seite 1

Technische Anpassungen vorbehalten