



Made in
AUSTRIA

Gollner Dehnfugen- und
Rinnensysteme Vertriebs GmbH

Südstadtzentrum IV/9
2346 Maria Enzersdorf
T +43 (2236) 860 721
office@gollner.at

FN 599160v



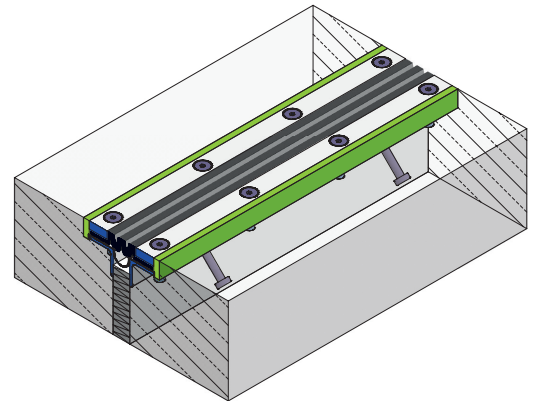
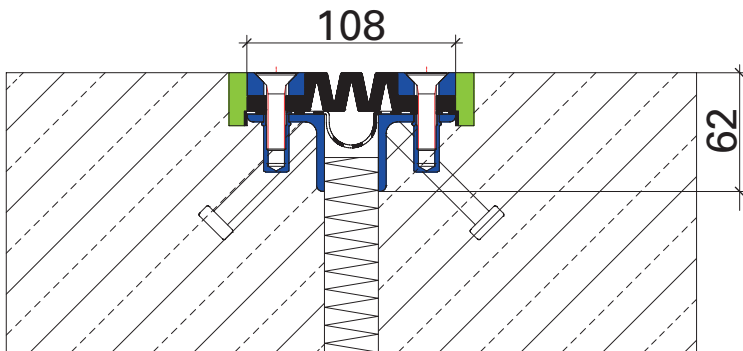
Besonderheiten

- flexible Einsatzfähigkeit
- geringer Wartungsaufwand
- hohe Belastbarkeit

gollner

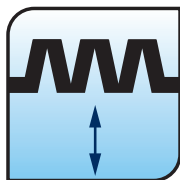
WFP 108 OB

Wasserdichtes Fugenprofil in Ortbeton



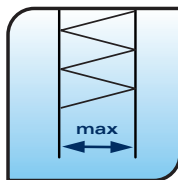
Dehnweg

35 mm
(-15/+20 mm)



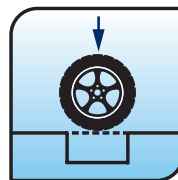
Dehnweg

20 mm
(±10 mm)



Fugenbreite

50 mm



Belastung

B125 - D400
FL5

Allgemeine Informationen zum Produkt
finden sie auf Seite 1

Technische Anpassungen vorbehalten