



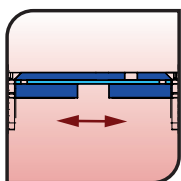
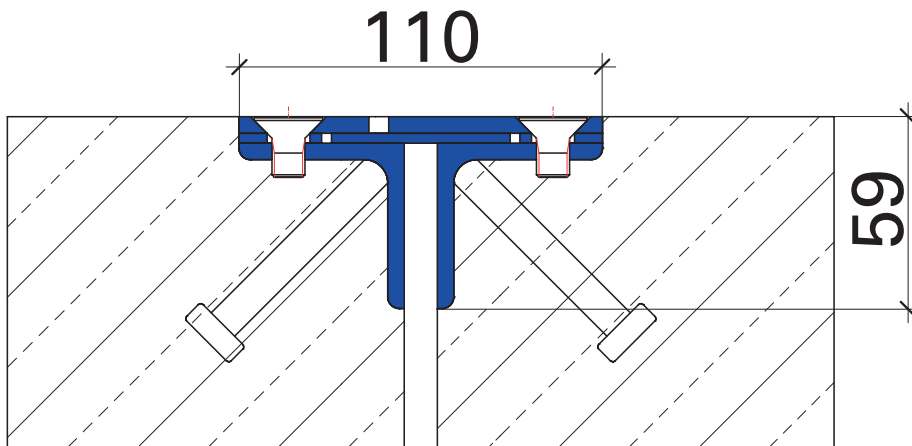
Besonderheiten

- speziell für Industrie & Gewerbe
- geeignet für Staplerverkehr
- keine Rissbildung bzw. Materialermüdung
- extrem belastbar
- bruchsicher



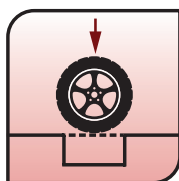
SL KSP OB

Schwerlastprofil - Kantenschutz in Ortbeton



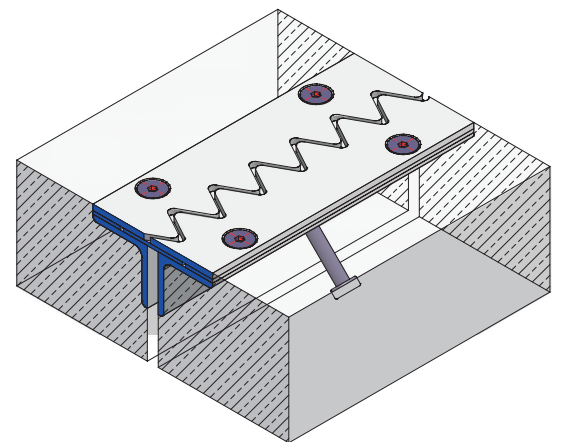
Dehnweg

15 mm
(-6/+9 mm)



Belastung

B125 / E600
FL6



Allgemeine Informationen zum Produkt
finden sie auf Seite 1

Technische Anpassungen vorbehalten