



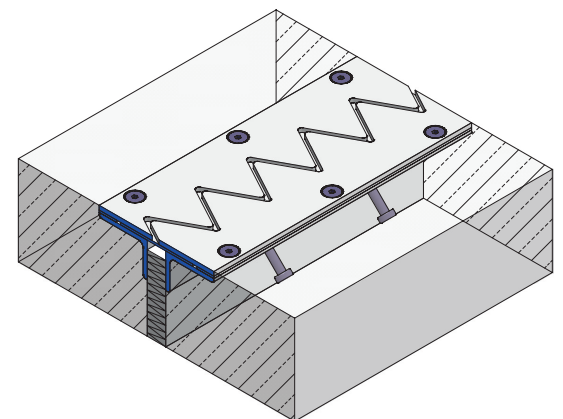
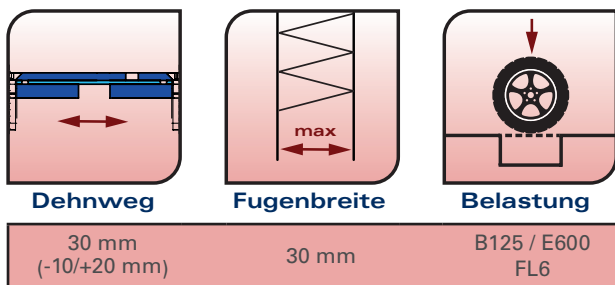
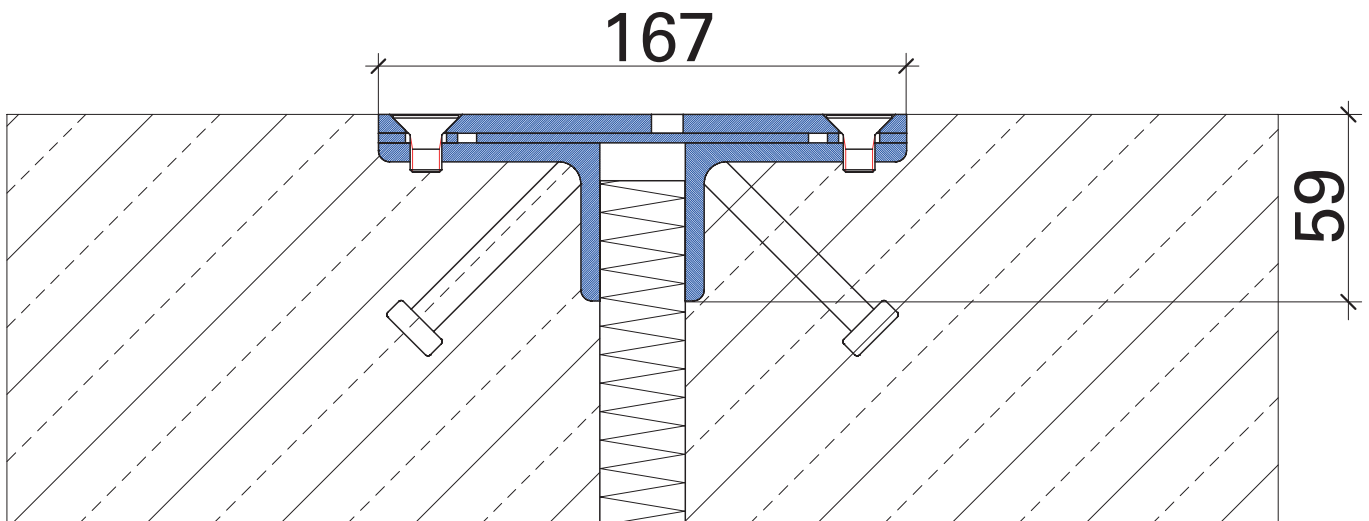
Besonderheiten

- speziell für Industrie & Gewerbe
- geeignet für Staplerverkehr
- keine Rissbildung bzw. Materialermüdung
- extrem belastbar
- bruchsicher



SL ES 167 OB

Schwerlastprofil Edelstahl in Ortbeton



Allgemeine Informationen zum Produkt
finden sie auf Seite 1

Technische Anpassungen vorbehalten